

## Specifikationer

# SMART Board® MX265-V2 interaktiva bildskärm med iQ

Modell SBID-MX265-V2

## Översikt

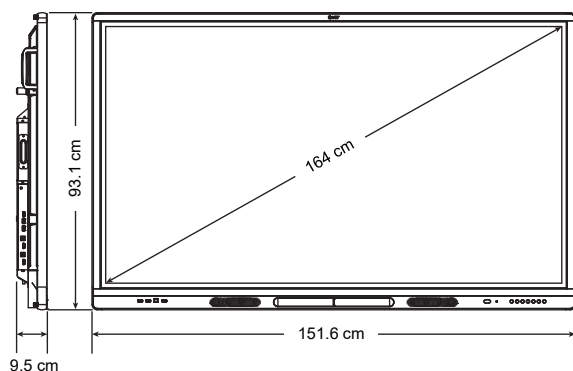
SMART Board® MX265-V2 interaktiva bildskärm har alla de utbildare som behövs för att ta de enheter elever älskar till lärande miljöer. Denna bildskärm är perfekt för skolor som behöver en interaktiv bild skärm till ett bra pris. 65" 4K Ultra HD bildskärmen inkluderar 1-års prenumeration ingår SMART Learning Suite och en treårig standardgaranti.

iQ-upplevelsen erbjuder åtkomst via en beröring till SMART Learning Suite-program, inklusive SMART Notebook®-lektioner och -aktiviteter. Du får också åtkomst till samarbetsverktyg, inklusive en digital skrivtavla, webbläsare, och trådlös skärmdelning.



## Mått och vikt<sup>1</sup>

### Dimensioner



### Vikt

46,1 kg

### Aktiv pekyta

145,7 cm × 83,3 cm

### Aktivt bildområde

142,9 cm × 80,4 cm

### Transportdimensioner (inklusive lastpall)

168,5 cm × 116,2 cm × 26 cm

### Fraktvikt

62 kg



ENERGY STAR®-märkningen innebär att SMART Board MX065-V2 interaktiva bildskärmar uppfyller strikta riktlinjer för energieffektivitet som fastställts av U.S. Environmental Protection Agency och Department of Energy.

<sup>1</sup>Alla dimensioner +/- 0,3 cm. Alla vikter +/- 0,9 kg. (0,9 kg).

## Maskinvara

### Interaktion

Pekteteknologi	HyPr Touch™ med avancerad IR
Multitouch-funktionalitet	Upp till 20 samtidiga pekningar, skriva, och radergummi. <sup>2 3</sup>
Objektmedvetenhet™	Funktionen justerar automatiskt till verktyg eller objekt som du använder, oavsett om det är en penna, finger eller handflata.
Positioneringsnoggrannhet	<2 mm

### Skärm

Typ	LED-bakgrundsbelysning LCD (grad A)
Bredd/höjdförhållande	16:9
Upplösning	4K UHD (3840 × 2160)
Horisontell frekvens	31 Hz–140 kHz
Vertikal frekvens	59 Hz–70 Hz
Ljusstyrka (maximalt)	≥400 cd/m <sup>2</sup>
Uppdatera frekvens	60 Hz
Pixelklocka (maximal)	590 MHz
Pixeldimensioner	0.37 mm
Visningsvinkel	178°
Responstid (typisk)	6 ms

### Sensor för omgivningsljus

Ja

### Audio

15 W integrerade högtalare (x2)

### Trådlös

IEEE 802.11a/b/g/n/ac med 2 × 2 MIMO (både 2,4 och 5 GHz-band)

### Inkluderade sladdar och tillbehör

landsspecifik elkabel  
 5 m. (16,5 fot) USB-kabel  
 Väggh monteringskonsol  
 Penna (2 st)  
 Antenn (x2)  
 IR-fjärrkontroll (med två AAA-batterier)

### Monteringshåll

För en standard VESA ®500 mm × 400 mm monteringsplattan med M6 skruvar

### Monteringskonsolens djup

Minsta avstånd djup av 1 1/4 ”(3 cm) för alla komponenter på baksidan av den interaktiva displayen för luftflöde

<sup>2</sup>Kräver att den senaste versionen av SMART-produkt drivrutinerna installeras. Vissa program kanske inte stöder alla kontaktpunkter.

<sup>3</sup>Chrome OS är begränsat till 10 samtidiga pekningar. Pennor och radergummi stöds inte.

## iQ-upplevelse

Språk som stöds	Danska Nederländska Engelska Finska Franska Tyska Italienska Koreanska Norska Portugisiska Ryska Förenklad kinesiska Spanska Svenska Traditionell kinesiska Ukrainska Vietnamesiska
-----------------	-------------------------------------------------------------------------------------------------------------------------------------------------------------------------------------------------------------------------------------

## mjukvara

<b>Programvara som ingår</b>	iQ Android-baserad inbäddad datoranvändning Ett års prenumeration på SMART Learning Suite (inklusive SMART Notebook-programvara) SMART Notebook grundläggande version SMART Ink och SMART Product Drivers
------------------------------	--------------------------------------------------------------------------------------------------------------------------------------------------------------------------------------------------------------------

### Annan programvara (medföljer ej)

SMART Remote Management	Molnbaserad programvara för enhetshantering för fjärrstyrt underhåll, support, kontroll och säkring av bildskärmen och dina andra enheter. Levereras installerad på bildskärmen och kan användas som en 30-dagars testperiod innan aktivering. Se <a href="#">SMART Remote management</a> för mer information. Comes installed on the Skärm and can be used as a 30-day trial before activation.
-------------------------	--------------------------------------------------------------------------------------------------------------------------------------------------------------------------------------------------------------------------------------------------------------------------------------------------------------------------------------------------------------------------------------------------

## Anslutningar

<b>Anslutningspanel vid sidan</b>	1	Tillbehörsport (för 60W OPS-enheter)
	1	HDMI® 2.0 ut med stöd för HDCP 2.2 <sup>4</sup>
	1	USB 2.0 Typ-A (endast servicebruk)
	1	USB 3.0 Typ-A (för den valda ingångskällan)
	<b>HDMI 1</b>	
	1	HDMI 2.0 in med stöd för HDCP 2.2
	1	USB 3.0 Typ-B (för touch)
	<b>HDMI 2</b>	
	1	HDMI 2.0 in med stöd för HDCP 2.2
	1	USB 3.0 Typ-B (för touch)

<sup>4</sup>HDCP är alltid aktiverad. Innehåll visas med en upplösning på 480p om den externa bildskärmen inte har stöd för HDCP.

<b>Främre anslutningspanel</b>	1	USB 2.0 Typ-A (för bildskärmen)
	1	USB 2.0 Typ-A (för den valda ingångskällan)
<b>HDMI 3</b>		
	1	HDMI 2.0 in med stöd för HDCP 2.2
	1	USB 2.0 Typ-B (för touch)

---

<b>Nedre anslutningspanel</b>	1	RS-232
	2	RJ45
	1	S/PDIF ut (fixerad)
	1	Stereo 3,5 mm ut (variabel)
	<b>VGA 1</b>	
	1	Stereo 3,5 mm in (för VGA in)
	1	VGA in
	1	USB 3.0 Typ-B (för touch)

## Installationskrav

<b>En interaktiv skärm</b>	Se <i>SMART Board MX (V2)-seriens interaktiva bildskärms guide för installation och underhåll</i> ( <a href="http://smarttech.com/kb/171555">smarttech.com/kb/171555</a> )
----------------------------	----------------------------------------------------------------------------------------------------------------------------------------------------------------------------

### **!** VIKTIGT

Bildskärmen behöver en internetanslutning för att ladda ner och installera viktiga uppdateringar. Be nätverksadministratören att bekräfta att nätverket är korrekt konfigurerat för iQ-upplevelsen. För mer information om nätverkskonfiguration, se [Ansluta en SMART-bildskärm med iQ-upplevelsen till ett nätverk](#).

## Rumsdatorer och gästlaptopar

Allmänna krav	Se <a href="#">SMART Notebook mjukvarans nyheter</a>
4K UHD	Videokort med stöd för upplösning 3840 × 2160 vid 60 Hz Se <a href="#">minimikrav för Ultra HD eller 4K på din interaktiva platta</a>

## Kabelkrav

<b>HDMI</b>	Maximal längd: 7 m
<b>ANTECKNINGAR</b>	
	<ul style="list-style-type: none"><li>Använd endast certifierade HDMI-kablar som har testats för att kontrollera att de stöder den prestandastandard du behöver.</li><li>Prestandan hos kablar längre än 7 m är starkt beroende av kabelns kvalitet.</li></ul>
<b>USB 2.0</b>	USB 2.0-certifierad Stöd för Hi-Speed (480 Mbps) Maximal längd: 5 m

<b>USB 3.0</b>	USB 3.0-certifierad Stöd för SuperSpeed (5 Gbps) Maximal längd: 3 m
----------------	---------------------------------------------------------------------------

**ANTECKNINGAR**

- SMART har endast stöd för installationer som använder direkt anslutna video- och USB-kablar, växelströmsförlängare, eller USB-förlängare som köpts från SMART.
- Du kanske kan använda kablar av högre kvalitet som är längre än specificerat. Om du har problem med en sådan kabel eller förlängare ska du testa anslutningen med en kortare kabel innan du kontaktar SMART Support.

<b>Viktigt</b>	Kablar vars längd överskrider dessa maximala längder kan ge oväntade resultat som försämrad bildkvalitet och USB-anslutning. Se <i>Installationsstandarder för SMART-produkter</i> ( <a href="http://smarttech.com/kb/171035">smarttech.com/kb/171035</a> ) för en heltäckande guide om kablar och förlängningar till SMART-hårdvaruprodukter.
----------------	------------------------------------------------------------------------------------------------------------------------------------------------------------------------------------------------------------------------------------------------------------------------------------------------------------------------------------------------

## Förvarings- och driftskrav

<b>Strömkrav</b>	100 V till 240 V AC, 50 Hz till 60 Hz
------------------	---------------------------------------

**Fristående interaktiv displays strömförbrukning vid 25°C**

Vänteläge	≤0,5 W
Normal drift (vid uppackning)	103 W
<b>Driftstemperatur</b>	41-70,56°C (5-35°C)
<b>Lagringstemperatur</b>	-4-140°F (-20-60°C)
<b>Luftfuktighet</b>	5-80 % relativ luftfuktighet, icke-kondenserande

## Certifiering och regelefterlevnad (Modell-ID:IDX65-2)

<b>USA / Kanada</b>	FCC, ISED, UL, CONEG Packaging, Cal Prop 65, Conflict Minerals, Energy Star
<b>EU / EEA / EFTA</b>	CE - LVD, RED, REACH, RoHS, Battery, WEEE, Packaging
<b>EAEU</b>	EAC
<b>Australien / Nya Zeeland</b>	RCM
<b>Taiwan</b>	BSMI, NCC
<b>Vietnam</b>	ICT
<b>Sydafrika</b>	NRCS, ICASA

## Inköpsinformation

**Ordernummer**

SBID-MX265-V2	SMART Board MX065-V2 interaktiva bildskärm med iQ och ett års prenumeration på SMART Learning Suite
---------------	-----------------------------------------------------------------------------------------------------

## Övriga tillbehör

Annat Se [smarttech.com/accessories](https://smarttech.com/accessories)

## Garantiinformation

**SMART Assure-garanti** Inkluderar avancerade utbyten av hårdvara och åtkomst till support på plats. Regler och villkor varierar beroende på region. Kontakta din återförsäljare eller distributör för information och besök [smarttech.com/warranty](https://smarttech.com/warranty)<sup>5</sup>

---

[smarttech.com/support](https://smarttech.com/support)  
[smarttech.com/contactsupport](https://smarttech.com/contactsupport)

© 2020 SMART Technologies ULC. Med ensamrätt. SMART Board, SMART Notebook, Pen ID, HyPr Touch, Objekt-medvetenhet, Silktouch, smarttech, SMART-logotypen och alla SMART-taglines är varumärken eller registrerade varumärken som tillhör SMART Technologies ULC i USA och/eller andra länder. Bluetooth-märket ägs av Bluetooth SIG, Inc. och alla användning av detta märke av SMART Technologies ULC sker i enlighet med lämplig licens. De antagna varumärkena HDMI och HDMI High-Definition Multimedia-gränssnitt och HDMI-logotypen är varumärken eller registrerade varumärken tillhörande HDMI Licensing Administrator, Inc. i USA och/eller andra länder. Alla andra tredjepartsprodukter och företagsnamn kan vara varumärken som tillhör dess respektive ägare. Denna produkt och/eller användningen av den täcks av ett eller flera av följande USA-patent:[www.smarttech.com/patents](https://www.smarttech.com/patents). Innehållet kan ändras utan förvarning. 21 augusti 2020.

---

<sup>5</sup>Se [smarttech.com/warranty](https://smarttech.com/warranty) för specifika produkt- och regionala rättigheter.