



SMART Board® QX (V2) Pro-serien med iQ



Skärm	
Skärmstorlekar (diagonalt)	65" 75" 86"
Bakgrundsbelysning	LED
Bredd/höjdförhållande	16:9
Maximal skärmapplösning	4K UHD (3840 × 2160)
Uppdateringsintervall	60 Hz
Livslängd	≥ 50,000 timmar
Ljusstyrka¹	490 cd/m ²
Skärmens svarstid	≤8 ms
Visningsvinkel	178°
Glas	Optiskt bunden Anti-reflex Fingeravtrycksresistent Värmehärdad
Ramfärg	Svart
Bekvämlighetsknappar	Energihantering Hem Volym Mikrofonljud av Frys bild
Sensorer	Närhet Omgivande ljus Infrarött Rumstemperatur Luftfuktighet Flyktig organisk förening (VOC) Luftburna partiklar (PM _{2,5}) ²
Ljud	Inbyggd soundbar med två 20 W-högtalare och en 15 W-subwoofer. Inbyggd linjär mikrofonuppsättning med åtta mikrofoner med visuell statusindikator för ljudavstängning och stöd för inbyggd akustisk ekodämpning
Video	4K, 8.28 MP, ePTZ med 10x digital zoom, 120 FOV Se > SMART Ultra HD-kamera 120

NFC	Integrerad RFID NFC-läsare/skrivare CCID (chipkortgränssnittsenhet) när det används med en inbyggd drivrutin för operativsystem för Windows®, Linux® eller Mac Protokoll som stöds: ISO 14443A/B, ISO 15693, NFC Tag 1-4
------------	--

Interaktiv upplevelse	
Touch-teknologi	HyPr Touch™ med avancerad IR
Touch-funktioner	Samtidig verktygsdifferentiering Object Awareness™ Penn-ID™ Silktouch™ Tryckkänsligt bläck Handflateavvisning Tool Explorer™ v2
Typisk svarstid för touch	≤ 4 ms
Bildfrekvens	≥ 300 Hz
Precision	1 mm
Minsta objektsstorlek	2 mm
Multitouch-funktionalitet	40 – Windows 32 – Android™ 20 – Mac 10 – Chrome OS™
Verktyg ingår	Styluspenna med flerfärgsval och finradering (x2) Suddgummin med orienteringsvinkel (x2)
Verktygshållare	Intelligent Magnetisk Monterad på ram

¹Ljusstyrkan på enskilda skärmar kan variera.

²Skärmens miljösensorer är inte sensorer som är livsavgörande säkerhetsgodkända – de ger endast allmän information.

Programvara

Ingår	iQ inbyggt Android-operativsystem SMART Meeting Pro® <ul style="list-style-type: none"> • Rumslicens • Personliga licenser (x10) SMART Product Drivers och SMART Ink® SMART Remote Management ³
Valfritt	SMART TeamWorks™

iQ inbyggt Android-operativsystem

Operativsystem	Android version 13.0 (framåtkompatibel)
CPU	Åttakärnig
Minne	8 GB DDR4
OS-arkitektur	64-bitars
Förvaring	64 GB (upp till 576 GB)
Användargränssnitt	4K UHD (3840 × 2160)
Digital whiteboard	✓
Webbläsare	✓
Skärmdelning	✓
Google Play™ Protect-certifierad	✓
Google Play-butiken	✓
Andra funktioner	Personlig startskärm och inställningar Delad skärm Interaktiva widgets Mallar, grafiska arrangörer och manipulationer Fil- och appbibliotek Instrumentpanel för miljösensorer Tool Explorer™ bildredigerare
Möjlighet att köra applikationer från tredje part	✓
Tillgång till molnlagring	✓
NFC-inloggning på ett SMART-konto	✓
Enhetsbaserad inloggning på ett SMART-konto	✓

Språk som stöds	Baskiska Danska Engelska Estniska Finska Franska Galiciska Grekiska Italienska Japanska Katalanska/Valensiska Kinesiska (förenklad) Kinesiska (traditionell) Koreanska Lettiska Litauiska Nederländska Norska Polska Portugisiska Rumänska Ryska Slovakiska Slovenska Spanska Svenska Tjeckiska Tyska Ukrainska Ungerska Vietnamesiska Walesiska
Uppdateringar	Automatisk over-the-air(OTA)

PC-datorer

OPS-stöd⁴	SMART PCM-moduler
PC-modulen stöder OPS	100 W
Datormoduler som tillval	Se > smarttech.com/accessories

Indata	Framsida	Baksida
Tillbehörsplats för OPS PC	–	1
MicroSD-kortplats med säkerhetsskydd	–	1
HDMI® 2.1 4K @ 60Hz med stöd för HDCP 1.4, HDCP 2.3, ARC och eARC ⁵	1	3
VGA-video	–	1
Stereo 3,5 mm (variabel)	–	1
RS-232 (DB-9-kontakt)	–	1
RJ45 (LAN IN)	–	1
USB Typ-C 4K @ 60 Hz, Display Port 1.2, USB 2.0 (UFP) för touch och digitalt ljud, USB 3.2 Gen 1 (DFP) för kringutrustning; 65 W strömförsörjning	1	1
USB Typ-C, SuperSpeed (5 Gbps); 15 W strömförsörjning	–	1 (bästa)
USB 2.0 Typ-A	–	1
USB 3.2 Gen 1 Typ-A	2	2
USB 3.2 Gen 1 Typ-B	1	3

³Abonnemang gäller under den inkluderade garantiperioden

⁴Stöd och prestanda för OPS- (Open Pluggable Specification) och OPS-C-moduler från tredje part kan variera. Utför ordentliga kompatibilitetstester för att undvika potentiella problem.

⁵ARC och eARC-stöd är endast tillgängligt med HDMI 2-ingången.

Utdata	Framsida	Baksida
HDMI 2.1 4K @ 60 Hz med stöd för HDCP 2.3	-	1
USB Type-C 4K @ 60Hz Display Port 1.4a, HDCP 2.3 och HDCP 1.3, USB 3.2 Gen 1 (DFP) för touch-inmatning och kringutrustning; 4,5 W strömförsörjning	-	1
Stereo 3,5 mm (variabel)	-	1
S/PDIF optisk (fast)	-	1
RJ45 (LAN UT)	-	1

Inkluderade sladdar och tillbehör	Antal
Landsspecifik elkabel	1
5 m USB 2.0 A till B-kabel	1
1,8 m USB 3.2 Gen 1 Typ-C-kabel, 5A	1
Styluspenna med multiverktygsval och finradering	2
Stapelraderare	2
Externa antenner med dubbla band (2,4 och 5 GHz)	2
Fjärrkontroll	1
AAA-batterier	2
SMART Ultra HD-kamera med monterings- och kabeltillbehör.	1
Illustrerande installationsanvisningar	1
Viktig information	1

Anslutning

Trådlöst	RJ45 (x2) 1000BASE-T
Wifi	IEEE 802.11ax (Wi-Fi 6e) med stöd för WPA-, WPA2-, WPA3 PSK- och 802.1X EAP-autentiseringsprotokoll
Bluetooth	5.2 dubbelläge

Förvarings- och driftskrav

Strömkrav	100 V till 240 V AC, 50 Hz till 60 Hz
Driftstemperatur	5–35 °C
Lagringstemperatur	-20–60 °C
Luffuktighet	5–80 % relativ luffuktighet, ej kondenserande

Strömförbrukning

Normal	65": 94 W 75": 105 W 86": 122 W
Standby	<0,5 W

Certifiering och regelefterlevnad⁶

Regleringsmodeller	IDQR65-A IDQR75-A IDQR86-A
USA/Kanada	UL FCC ISED TSCA CONEG Packaging Proposition 65
EU/EEA/EFTA/UK	CE UKCA LVD CB EMC RED REACH RoHS Batteri WEEE förpackning POP Ekodesign
Australien/Nya Zeeland	RCM
Prestandakrav	ENERGY STAR® HDMI HDCP

Inköpsinformation⁷

Beställningsnummer

QX265-V2-P	SMART Board® QX065-V2 Pro interaktiv bildskärm med iQ
QX275-V2-P	SMART Board QX075-V2 Pro interaktiv skärm med iQ
QX286-V2-P	SMART Board QX086-V2 Pro interaktiv skärm med iQ

Valfria tillbehör

WM-SBID-200	SMART väggfäste för interaktiva SMART-skärmar
Övriga tillbehör	Se smarttech.com/accessories

SMART-garanti

Villkor och alternativ för garantiuppgradering varierar beroende på region. Besök smarttech.com/warranty eller kontakta din återförsäljare för information.

⁶Produkttillgängligheten kan variera beroende på region.

Denna produkt har fått ytterligare certifieringar som inte anges här.

⁷Beställningsnummer kan variera beroende på region.

Kabelkrav

Se > [Guide till SMART-kablar och -kontakter](https://docs.smarttech.com/kb/171926)
(docs.smarttech.com/kb/171926)



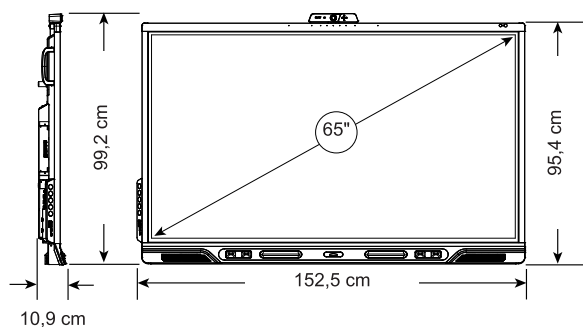
Installation, mått och vikt

Anteckningar

- Alla dimensioner $\pm 0,3$ cm. Alla vikter $\pm 0,9$ kg.
- Produkten skickas upprätt.
- Lämna utrymme runt skärmen för att säkerställa tillräcklig ventilation.

65"- modeller

Mått



Vikt

42 kg

Transportmått (inklusive lastpall)

166,5 cm \times 117 cm \times 18 cm

Fraktvikt

49 kg

VESA-monteringsplatta

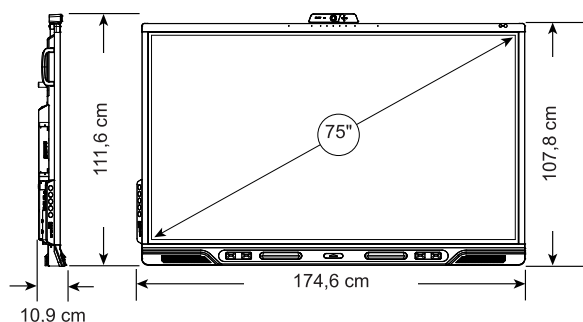
M8 | 600 \times 400 mm

Handtag

2

75"-modeller

Mått



Vikt

56 kg

Transportmått (inklusive lastpall)

189,5 cm \times 129,3 cm \times 18 cm

Fraktvikt

67 kg

VESA-monteringsplatta

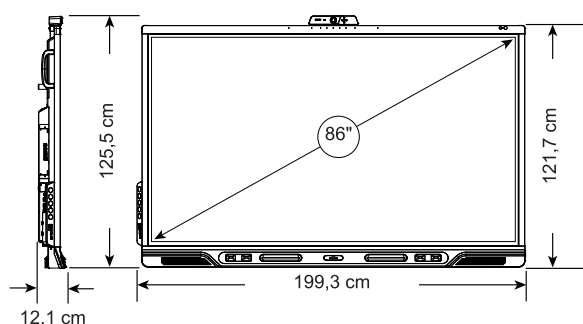
M8 | 800 \times 400 mm

Handtag

2

86"-modeller

Mått



Vikt

70 kg

Transportmått (inklusive lastpall)

214 cm \times 145,4 cm \times 19,5 cm

Fraktvikt

86 kg

VESA-monteringsplatta

M8 | 800 \times 600 mm

Handtag

2

[smarttech.com](https://www.smarttech.com)

[smarttech.com/contact](https://www.smarttech.com/contact)

© 2024 SMART Technologies ULC. Alla rättigheter förbehållna. SMART Board, SMART Meeting Pro, SMART TeamWorks, SMART Ink, HyPr Touch, Tool Explorer, Simultaneous Tool Differentiation, Object Awareness, Pen ID, Silktouch, smarttech, SMART-logotypen och alla SMART-slogans är varumärken eller registrerade varumärken som tillhör SMART Technologies ULC i USA och/eller andra länder. De antagna varumärkena HDMI och HDMI High-Definition Multimedia Interface och HDMI-logotypen är varumärken eller registrerade varumärken som tillhör HDMI Licensing Administrator, Inc. i USA och andra länder. Bluetooth-märket ägs av Bluetooth SIG, Inc. och all användning av detta märke av SMART Technologies ULC sker i enlighet med lämplig licens. Android, Chrome OS och Google Play är varumärken som tillhör Google Inc. Alla andra tredjepartsprodukter och företagsnamn kan vara varumärken som tillhör dess respektive ägare. Denna produkt och/eller användningen av den täcks av ett eller flera av följande USA-patent: www.smarttech.com/patents. Innehållet kan ändras utan föregående meddelande. 6 september 2024.