

SMART Board® GX-serien

SBID-GX165
SBID-GX175
SBID-GX186



SKÄRM

Skärmstorlekar (diagonal)	65", 75", 86"
Bakgrundsbelysning	LED
Bredd/höjdförhållande	16:9
Maximal skärmapplösning	4K UHD (3840 × 2160)
uppdateringsintervall	60 Hz
Livslängd	≥ 50,000 timmar
Ljusstyrka (maximalt)	≥400 cd/m ²
Svarstid	≤8 ms
Visningsvinkel	178°
Glas	Helt tempererad, anti-reflex
Glastjocklek	4 mm
Ramfärg	Svart
Bekvämlighetsknappar	Ström, hem, volym, inställningar/stillbild, tillbaka
sensorer	Omgivande ljus, infrarött
Audio	2 integrerade 15 W högtalare

INTERAKTIV UPPLEVELSE

Pekteknologi	Avancerad infraröd
Touch-funktioner	Objektmedvetenhet ¹ Samtidig verktygsdifferentiering ² Silktouch™
Vanlig responstid	≤ 10 ms
Bildfrekvens	≥ 110 Hz
Precision	±1 mm (over 90% area)
Minsta objektsstorlek	2.0 mm
Multitouch-funktionalitet	20 – Windows® och Mac 10 – Chrome OS™
Verktyg ingår	Pennor (×2)
Verktygshållare	Magnetisk, monterbar-ram

PROGRAMVARA

SMART Notebook® grundläggande	ingår
SMART Ink® och SMART produktdrivrutiner	ingår
SMART Remote Management	Valfritt
SMART Learning Suite	Valfritt

smarttech.com
smarttech.com/contact

© 2021 SMART Technologies ULC. Alla rättigheter förbehållna. SMART Board, SMART Notebook, SMART Ink, Simultan Tool Differentiering, Object Awareness, Silktouch, smarttech, SMART-logotypen och alla SMART-taglines är varumärken eller registrerade varumärken som tillhör SMART Technologies ULC i USA och/eller andra länder. Bluetooth-märket ägs av Bluetooth SIG, Inc. och all användning av detta märke av SMART Technologies ULC sker i enlighet med lämplig licens. De antagna varumärkena HDMI och HDMI High-Definition Multimedia Interface, och HDMI-logotypen är varumärken eller registrerade varumärken tillhörande HDMI Licensing Administrator, Inc. i USA och andra länder. Alla andra tredjepartsprodukter och företagsnamn kan vara varumärken som tillhör dess respektive ägare. Denna produkt och/eller användningen av den täcks av ett eller flera av följande USA-patent: www.smarttech.com/patents. Modeller och specifikationer kan variera beroende på region. Kontakta din lokala representant för mer information. Innehållet kan ändras utan förvarning. 28 maj 2021.

¹När du är ansluten till en dator med SMART Product Drivers

²En ansluten dator med SMART-produktdrivrutiner krävs. Stöds endast i SMART Notebook och SMART Ink.

INBYGGD ANDROID-™UPPLEVELSE

Operativsystem	Android version 8.0
Minne	3 GB DDR
Förvaring	32 GB
Digital whiteboard	✓
Webbläsare	✓
Skärmdelning	✓
Andra funktioner	Val av ingång Filhanterare Overlay Interaktiva widgets App-bibliotek
WPS Office	✓
Möjlighet att köra applikationer från tredje part	✓
Tillgång till molnlagring	✓
Språk som stöds	Arabiska, kinesiska (förenklad), kinesiska (traditionell), tjeckiska, danska, holländska, engelska, finska, franska, tyska, grekiska, italienska, japanska, koreanska, litauiska, norska, polska, portugisiska, rumänska, ryska, spanska, svenska, turkiska
UPPDATERINGAR	Over-the-air (OTA)
PC-DATORER	
OPS-stöd	✓
OPS PC-support	✓
PC-modulen stöder OPS	60 W
Datormoduler som tillval	SMART OPS PC med Windows 10 Pro SMART Chromebox

INDATA

	Framsida	Tillbaka
OPS PC-tillbehörsport (60 W-enheter)	–	1
HDMI® 2.0 med HDCP 1.4 och HDCP 2.2 support	1	2
Displayport 1.2	–	1
VGA video	–	1
YPbPR-video 3.5 mm	–	1
AV 3.5 mm (kompositvideo)	–	1
Stereo 3,5 mm	–	1
RS-232 rumsstyrning (DB-9-kontakt)	–	1
RJ45-Ethernet (genomströmning)	–	2
USB Typ-C 4K @ 60Hz skärm-port alternativt läge, touch, och digitalt ljud; 15 W strömförsörjning	1	–
USB 2.0 Typ-A	1	2
USB 2.0 Typ-B	1	1
USB 3.0 Typ-A	1	–

UTDATA

	Framsida	Tillbaka
AV 3.5 mm (kompositvideo)	–	1
Ljud S/PDIF	–	1
Stereo 3,5 mm	–	1

INKLUDERADE SLADDAR OCH TILLBEHÖR

	Antal
landsspecifik elkabel	1
5 m USB A/B-kabel	1
Pennor	2
Externa 2,4-band och 5 GHz-antennor med dubbla band (2 Wi-Fi, 1 åtkomstpunkt)	3
Fjärrkontroll	1
AAA-batterier	2
Illustrerande installationsanvisningar	1
Viktig information	1

ANSLUTNING

Trådlöst	RJ45 (x2) 100baseT
Wi-Fi	IEEE 802.11a/b/g/n/ ac med 2 x 2 MIMO (både 2,4 och 5 GHz-band) stöder WEP-, WPA-, WPA2 PSK- och 802.1X EAP-autentiseringsprotokoll Wi-Fi åtkomstpunkt
Bluetooth	4.2 dubbelläge

FÖRVARINGS- OCH DRIFTSKRAV

Strömkrav	100 V till 240 V AC, 50 Hz till 60 Hz
Driftstemperatur	0-40 ° C
Lagringstemperatur	-10–60°C
Luftfuktighet	20–80% relativ luftfuktighet, ej kondenserande

STRÖMFÖRBRUKNING

Normal	65": 117W 75": 157 W 86": 175 W
Standby	< 0,5 W
Av	0 W

CERTIFIERING OCH REGELEFTERLEVNAD³

USA / Kanada	UL, FCC, ISED, CONEG-förpackning, Proposition 65
EU / EEA / EFTA / UK	CE, UKCA, LVD, CB, EMC, RÖD, REACH, RoHS, batteri, WEEE, förpackning, POP, ekodesign
Australien / Nya Zeeland	RCM
Prestandakrav	ENERGY STAR®, HDMI

INKÖPSINFORMATION

Ordernummer: SBID-GX165	SMART Board GX065 interaktiv skärm med inbäddat operativsystem och utbildningsprogramvara
Ordernummer: SBID-GX165	SMART Board GX065 interaktiv skärm med inbäddat OS och utbildningsprogramvara
Ordernummer: SBID-GX165	SMART Board GX065 interaktiv bildskärm med inbäddat OS och utbildningsprogramvara
Övriga tillbehör	Se smarttech.com/accessories

GARANTI

SMART begränsad utrustningsgaranti	Inkluderar avancerade utbyten av hårdvara och åtkomst till support på plats. Regler och villkor varierar beroende på region. Kontakta din lokala återförsäljare eller distributör för information och besök smarttech.com/warranty .
---	--

KABELKRAV

HDMI	Certifierad premium höghastighets-HDMI (18 Gbps) Maximal längd: 7 m
USB 2.0	USB 2.0-certifierad Stöd för Hi-Speed (480 Mbps) Maximal längd: 5 m
USB 3.0	USB 3.0-certifierad Stöd för SuperSpeed (5 Gbps) Maximal längd: 3 m
USB Typ-C	USB 3.2 Gen 1-certifierad Stöd för SuperSpeed (5 Gbps) Maximal längd: 2 m
Mer information	Se smarttech.com/kb/171744

³Produkttillgängligheten kan variera beroende på region.

Denna produkt har fått ytterligare certifieringar som inte anges här.

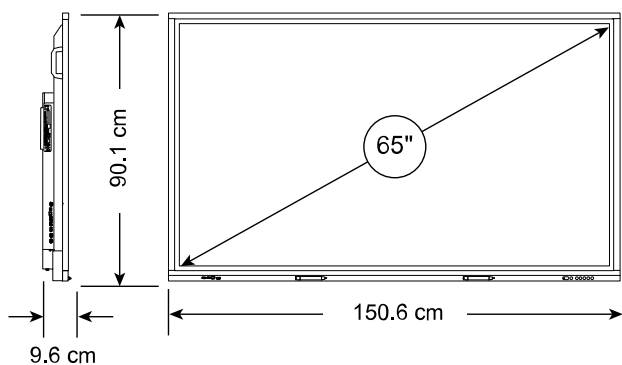
INSTALLATION, DIMENSIONER, OCH VIKT

ANTECKNINGAR

- Alla dimensioner $\pm 0,3$ cm. Alla vikter $\pm 0,9$ kg.
- Produkten skickas upprätt.

SBID-GX165

Dimensioner



Vikt

42 kg

Transportdimensioner (inklusive lastpall)

168,5 cm \times 115,9 cm \times 23,5 cm

Fraktvikt

63 kg

VESA-monteringsplatta

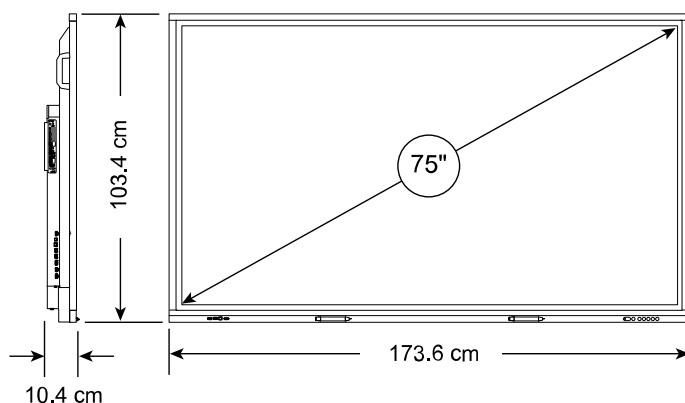
M8, 600 \times 400 mm

Handtag

2

SBID-GX175

Dimensioner



Vikt

58 kg

Transportdimensioner (inklusive lastpall)

191 cm \times 127,4 cm \times 26 cm

Fraktvikt

82 kg

VESA-monteringsplatta

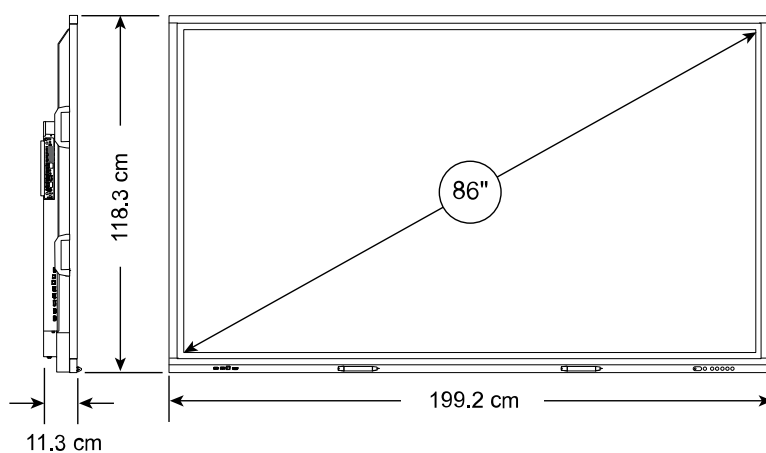
M8, 600 \times 400 mm

Handtag

2

SBID-GX186

Dimensioner



Vikt

77 kg

Transportdimensioner (inklusive lastpall)

216,5 cm \times 145,4 cm \times 29,5 cm

Fraktvikt

107 kg

VESA-monteringsplatta

M8, 700 \times 400 mm

Handtag

4