

SMART Board® 6000S (C)-serien med iQ

SBID-6265S-C

SBID-6275S-C

SBID-6286S-C



SKÄRM

Skärmstorlekar (diagonal)	65", 75", 86"
Bakgrundsbelysning	LED
Bredd/höjdförhållande	16:9
Maximal skärmapplösning	4K UHD (3840 × 2160)
uppdateringsintervall	60 Hz
Livslängd	≥ 50,000 timmar
Ljusstyrka (maximalt)	≥350 cd/m ²
Svarstid	≤8 ms
Visningsvinkel	178°
Glas	Helt tempererad, anti-reflex
Glastjocklek	4 mm
Ramfärg	Vit
Bekvämlighetsknappar	Ström, hem, volym, skärmskydd, frysram
sensorer	Närhet, omgivande ljus, infraröd, rumstemperatur och luftfuktighet
Audio	2 integrerade 20 W högtalare

INTERAKTIV UPPLEVELSE

Pekteknologi	HyPr Touch™ med InGlass™
Touch-funktioner	Utforskare™ Samtidig verktygsdifferentiering™ Objektmedvetenhet™ Penn-ID™ Silktouch™
Vanlig responstid	9 ms
Bildfrekvens	150 Hz
Precision	1,5 mm (över 90% yta)
Minsta objektsstorlek	5 mm
Multitouch-funktionalitet	20 – Windows® och Mac 10 – Chrome OS™
Verktyg ingår	Pennor (×2) Suddgummin (×2)
Verktygshållare	Smart, magnetisk, rammonterad
Valfria verktyg	Multifärgad bunt med fyra pennor Magisk penna Markeringspenna Stämplor och kuber

PROGRAMVARA

iQ inbyggd Android™-upplevelse	ingår
SMART Notebook® grundläggande	ingår
SMART Ink® och SMART produktdrivrutiner	ingår
SMART Remote Management	Abonnemang gäller under den inkluderade garantiperioden
SMART Learning Suite	Ett års bonus prenumeration

smarttech.com
smarttech.com/contact

© 2021 SMART Technologies ULC. Alla rättigheter förbehållna. SMART Board, SMART Notebook, SMART Ink, HyPr Touch, Simultaneous Tool Differentiation, Object Awareness, Silktouch, smarttech, SMART-logotypen och alla SMART-slogans är varumärken eller registrerade varumärken som tillhör SMART Technologies ULC i USA och/eller andra länder. De antagna varumärkena HDMI och HDMI High-Definition Multimedia Interface, och HDMI-logotypen är varumärken eller registrerade varumärken tillhörande HDMI Licensing Administrator, Inc. i USA och andra länder. Alla andra tredjepartsprodukter och företagsnamn kan vara varumärken som tillhör dess respektive ägare. Denna produkt och/eller användningen av den täcks av ett eller flera av följande USA-patent: www.smarttech.com/patents. Innehållet kan ändras utan förvarning. Modeller och specifikationer kan variera beroende på region. Kontakta din lokala representant för mer information. 2 september 2021.

iQ INBYGGD ANDROID-UPPLEVELSE

Operativsystem	Android version 8.0
Minne	4 GB DDR
Förvaring	32 GB
Digital whiteboard	✓
Webbläsare	✓
Skärmdelning	✓
Andra funktioner	<p>SMART Notebook Spelare</p> <p>Personlig startskärm och inställningar</p> <p>Live förhandsgranskning</p> <p>Interaktiva widgets</p> <p>Mallar, grafiska arrangörer och manipulationer</p> <p>Fil- och appbibliotek</p> <p>Google Drive™ och OneDrive™-åtkomst</p>
Objektmedvetenhet stöds	✓
Möjlighet att köra applikationer från tredje part	✓
Tillgång till molnlagring	✓
Språk som stöds	Kinesiska (förenklad), kinesiska (traditionell), tjeckiska, danska, nederländska, engelska, estniska, finska, franska, tyska, grekiska, ungerska, italienska, japanska, koreanska, lettiska, litauiska, norska, polska, portugisiska, rumänska, ryska, Slovakiska, slovenska, spanska, svenska, ukrainska, vietnamesiska, walesiska
UPPDATERINGAR	Automatisk over-the-air (OTA)

PC-DATORER

OPS-stöd	✓
OPS PC-support	✓
PC-modulen stöder OPS	60 W
Datormoduler som tillval	<p>SMART OPS PC med Windows 10 Pro</p> <p>SMART Chromebox</p>

INDATA

	Framsida	Tillbaka
OPS PC-tillbehörsport (60 W-enheter)	–	1
HDMI® 2.0 med HDCP 1.4 och HDCP 2.2 support	1	2
VGA video	–	1
Stereo 3,5 mm	–	1
RS-232	–	1
RJ45	–	2
USB-typ C 4K @60Hz Display Port Alternate Mode, USB3 Dual Role Dataöverföringsfunktionalitet, touch och digitalt ljud; 60W strömförsörjning	1	–
USB 2.0 Typ-A	–	1
USB 3.0 Typ-A	1	1
USB 3.0 Typ-B	1	3

UTDATA

	Framsida	Tillbaka
HDMI 2.0	–	1
Stereo 3,5 mm	–	1
S/PDIF	–	1
RS-232	–	1

INKLUDERADE SLADDAR OCH TILLBEHÖR

	Antal
landsspecifik elkabel	1
5 m USB 2.0-kabel	1
Pennor (röd och svart)	2
radergummin	2
Externa antenner med dubbla band och 2.4 GHz	2
Fjärrkontroll	1
AAA-batterier	2
WM-SBID-200-väggställ	1
Illustrerande installationsanvisningar	1
Viktig information	1

ANSLUTNING

Trådlöst	RJ45 (x2) 100baseT
Wi-Fi	IEEE 802.11a/b/g/n/ ac med 2 x 2 MIMO (både 2,4 och 5 GHz-band) stöder WEP-, WPA-, WPA2 PSK- och 802.1X EAP-autentiseringsprotokoll
Bluetooth	4.2 dubbelläge

FÖRVARINGS- OCH DRIFTSKRAV

Strömkrav	100 V till 240 V AC, 50 Hz till 60 Hz
Driftstemperatur	5-35 °C
Lagringstemperatur	-20-60 °C
Luftfuktighet	5–80% relativ luftfuktighet, ej kondenserande

STRÖMFÖRBRUKNING

Normal	65": 92 W 75": 141 W 86": 172 W
Standby	< 0,5 W

CERTIFIERING OCH REGELEFTERLEVNAD*

USA / Kanada	UL, FCC, ISED, CONEG-förpackning, Proposition 65
EU / EEA / EFTA / UK	CE, UKCA, LVD, CB, EMCD, RÖD, REACH, RoHS, batteri, WEEE, förpackning, POP, ekodesign
Australien / Nya Zeeland	RCM
Prestandakrav	ENERGY STAR®, HDMI

INKÖPSINFORMATION

Beställningsnummer: SBID-6265S-C	SMART Board 6065S interaktiv skärm med iQ och SMART Learning Suite
Beställningsnummer: SBID-6275S-C	SMART Board 6075S-C interaktiv skärm med iQ och SMART Learning Suite
Beställningsnummer: SBID-6286S-C	SMART Board 6086S-C interaktiv skärm med iQ och SMART Learning Suite
Beställningsnummer: TS-4PEN-MC	Tool Explorer flerfärgad bunt med 4 pennor (orange, lila, grön, blå) med magnetisk pennhållare
Beställningsnummer: TS-4CUBE-LEARN	Tool Explorer Lär dig 4-kubspaket
Beställningsnummer: TS-4CUBE-MATH	Tool Explorer Matematik 4-kubspaket
Beställningsnummer: TS-4STAMP-PLAY	Tool Explorer Spela 4-stämpelpaket
Beställningsnummer: TS-PEN-HLITE	Tool Explorer dubbeländad överstrykningspenna (gul och grön)
Beställningsnummer: TS-PEN-MAGIC	Tool Explorer magisk penna
Övriga tillbehör	Se smarttech.com/accessories

GARANTI

SMART Assure-garanti	Inkluderar avancerade utbyten av hårdvara och åtkomst till support på plats. Regler och villkor varierar beroende på region. Kontakta din lokala återförsäljare eller distributör för information och besök smarttech.com/warranty .
-----------------------------	--

KABELKRAV

HDMI	Certifierad premium höghastighets-HDMI (18 Gbps) Maximal längd: 7 m
USB 2.0	USB 2.0-certifierad Stöd för Hi-Speed (480 Mbps) Maximal längd: 5 m
USB 3.0	USB 3.0-certifierad Stöd för SuperSpeed (5 Gbps) Maximal längd: 3 m
USB Typ-C	USB 3.2 Gen 1-certifierad Stöd för SuperSpeed (5 Gbps) Maximal längd: 2 m
Mer information	Se smarttech.com/sv/kb/171414

*Produkttillgängligheten kan variera beroende på region.
Denna produkt har fått ytterligare certifieringar som inte anges här.

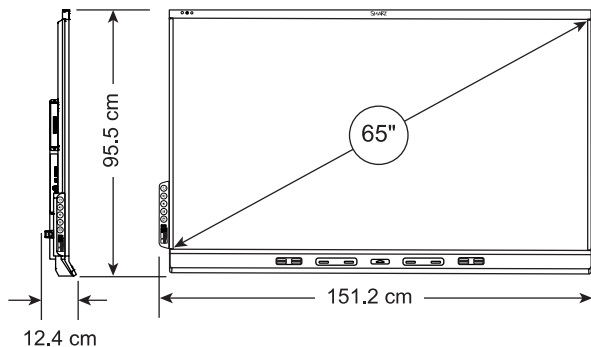
INSTALLATION, DIMENSIONER, OCH VIKT

ANTECKNINGAR

- Alla dimensioner $\pm 0,3$ cm. Alla vikter $\pm 0,9$ kg.
- Produkten skickas upprätt.

SBID-6265S-C

Dimensioner



Vikt

51 kg

Transportdimensioner (inklusive lastpall)

170,4 cm × 118,1 cm × 26,4 cm

Fraktvikt

72 kg

VESA-monteringsplatta

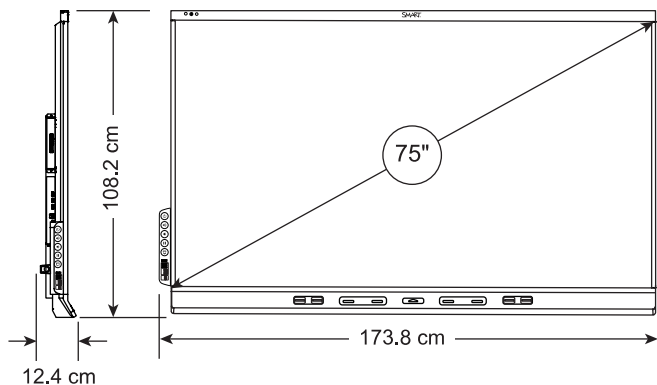
M8, 600 × 400 mm

Handtag

2

SBID-6275S-C

Dimensioner



Vikt

65 kg

Transportdimensioner (inklusive lastpall)

193,1 cm × 130,8 cm × 26,4 cm

Fraktvikt

88 kg

VESA-monteringsplatta

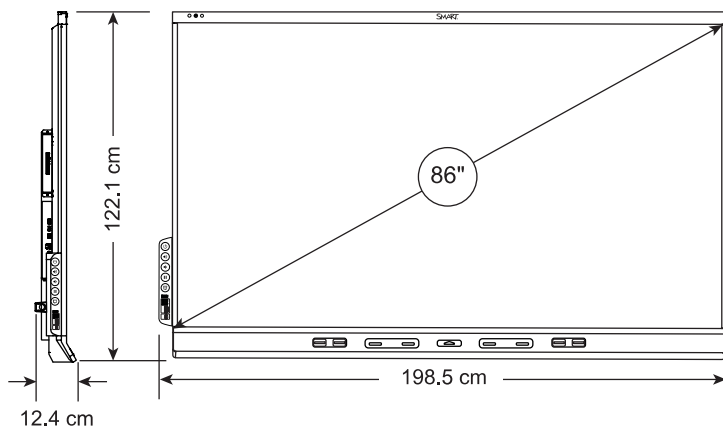
M8, 600 × 400 mm

Handtag

2

SBID-6286S-C

Dimensioner



Vikt

84 kg

Transportdimensioner (inklusive lastpall)

218,6 cm × 144,7 cm × 26,4 cm

Fraktvikt

110 kg

VESA-monteringsplatta

M8, 600 × 400 mm

Handtag

2